

# The Magellan Group, Ltd.

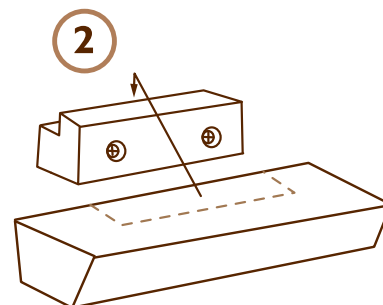
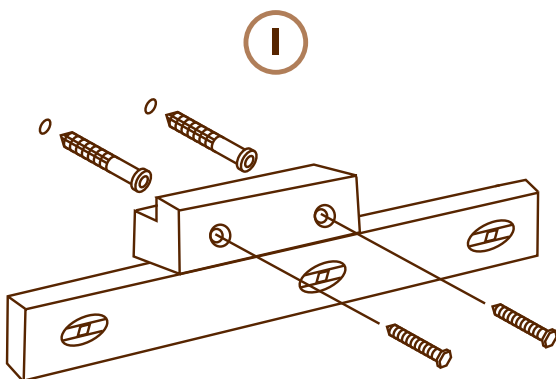


Worldwide Resources

## FLOATING SHELF INSTRUCTIONS

**IMPORTANT:** For best results anchor shelving into wall studs. If studs cannot be found, use plastic anchors provided.

- (1) Hold block firmly against wall in desired location with a gap between the wall and front of block on top. Set a level on top of block to assure block is level. Mark drill locations.
- (2) Use a 5/32" drill bit or smaller to pre-drill holes for mounting screws. For holes that do not hit wall studs redrill with 1/4" drill and tap in wall anchor.
- (3) Place wood block on wall and install screws into stud or anchor. Please use a hand screwdriver as a drill may break the screw or spin out the plastic anchor.
- (4) Slide shelf over block and press in place. The rail on the inside of the shelf should fit snugly into the groove created between the wall and the front of the mounting block.





## INSTRUCCIONES PARA INSTALAR LA REPISA FLOTANTE

**IMPORTANTE:** Para mejores resultados, ancle la repisa en los estantes de las vigas en la pared. Si no los encuentra, use los torniquetes de plástico provistos en el paquete.



- (1) Sostenga el bloque con firmeza contra la pared en la pared a la posición deseada dejando un espacio entre la pared y el frente del bloque de encima. Usa una nivel para asegurar que quede nivelado. Marque las posiciones donde debe taladrar.
- (2) Use una broca de 5/32" o mas chica para pre-taladrar los hoyos de los tornillos donde se montará la repisa. Para los orificios que no son suficientemente anchos, vuelva a taladrar con una broca de 1/4" y meta el ancla de pared.
- (3) Coloque el bloque de madera en la pared, e instale los tornillos en los torniquetes o el ancla. Use un desarmador manual porque los eléctricos pueden romper los tornillos, o rotar fuera de las anclas de plástico.
- (4) Deslice la repisa sobre el bloque, y presione, en su lugar. El riel en el interior de la repisa debe quedar preciso en la ranura creada entre la pared y el frente del bloque que va montado.

