



# MÜV™ Adjustable Height Stand-Up Workstation

MÜV™ Poste de travail de hauteur debout, de la hauteur ajustable  
MÜV™ Estación de trabajo de altura para estar de pie, de altura ajustable

# 1929

an LDI Spaces Company  
Minneapolis, MN 55428  
www.safcoproducts.com

## ASSEMBLY INSTRUCTIONS

INSTRUCTIONS DE MONTAGE • INSTRUCCIONES DE ENSAMBLAJE

**TOOLS REQUIRED:** Allen Wrench, Open-end Wrench (BOTH INCLUDED); Phillips Screwdriver

• **OUTILS REQUIS :** Clef Allen, Clé à fourche (INCLUDES TOUTES LES DEUX) ; tournevis à pointe cruciforme

• **HERRAMIENTAS REQUERIDAS:** Llave Allen, Llave de boca (SE INCLUYEN AMBAS); Destornillador Phillips®

### Primary Parts • Pièces principales • Piezas de primer orden

PARTS LIST / LISTE DES PIÈCES / LISTA DE PIEZAS			
CODE / CODIGO	DESCRIPTION / DESCRIPTION / DESCRIPCIÓN	QTY. / QUANTITÉ / CANTIDAD	PART NO. / N° DE PIECE / NO. DE PIEZA
(A)	Left Leg / Pied gauche / Pata izquierdo	1	1929-02§§
(B)	Right Leg / Pied droit / Pata derecha	1	1929-03§§
(C)	Brace / Support / Soporte	4	1920-07§§
(D)	Shelf / L'étagère / Estante	2	1929-08§
(E)	Sliding Shelf / Tablette coulissante / Repisa corrediza	1	1920-09§
(F)	Left Slide / Le glissement gauche / El deslizamiento izquierdo	1	1920-15NC
(G)	Right Slide / Le glissement droit / El deslizamiento derecho	1	1920-16NC
(H)	Top Panel / Panneau supérieur / Panel superior	1	1920-01§
(I)	Side Panel / Panneau latéral / Panel lateral	2	1929-04§§

§Note: When corresponding about parts, be sure to state color:

Cherry (CY), Gray (GR) or Medium Oak (MO).

§Note: Quand correspondre au sujet de parties, soyez sûr d'affirmer la couleur:

Cerise (CY), Gris (GR) ou Chêne Moyen (MO).

§Note: Al corresponder sobre las piezas, esté seguro declarar el color:

Cereza (CY), Gris (GR) o Roble Pálido (MO).

§§Note: When corresponding about parts, be sure to state color:

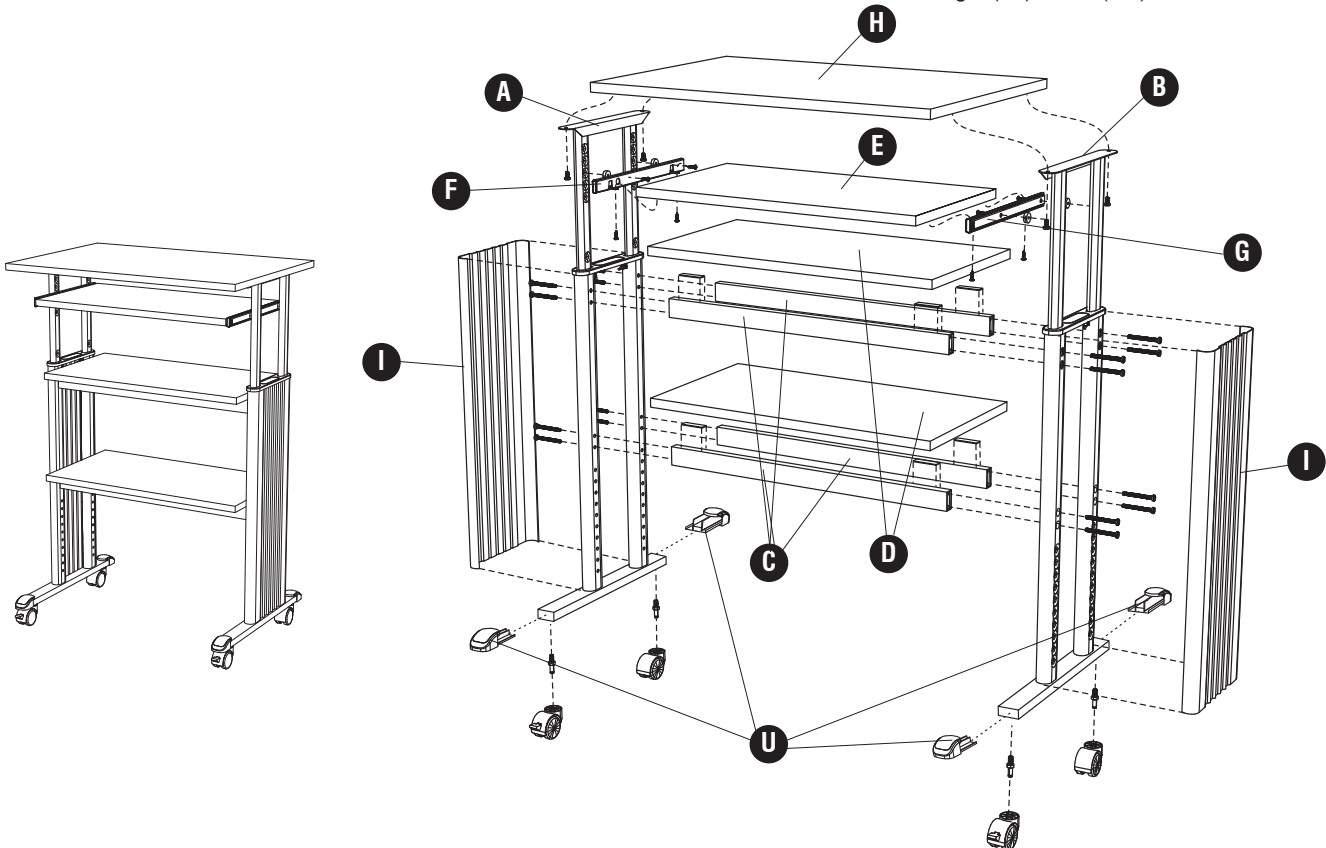
Black (BL) or Gray (GR).

§§Note: Quand correspondre au sujet de parties, soyez sûr d'affirmer la couleur:

Noir (BL) ou Gris (GR).







§§Note: Al corresponder sobre las piezas, esté seguro declarar el color:

Negro (BL) o Gris (GR).



# Hardware • Matériel • El material

## HARDWARE PACK / PAQUET MATÉRIEL / PAQUETE MATERIAL 1929-19\$\$\$

<b>J</b>  <b>Long Screw</b> Longue vis Tornillo largo <b>QTY: 16 #1880-27\$\$\$</b>	<b>K</b>  <b>Short Screw</b> Courte vis Tornillo corto <b>QTY: 4 #1880-23\$\$\$</b>	<b>L</b>  <b>Small Screw</b> Petit vis Tornillo pequeño <b>QTY: 8 #1920-22\$\$\$</b>	<b>M</b>  <b>Spacer</b> Rondelle d'espacement Separador <b>QTY: 4 #1925-32\$\$</b>	<b>N</b>  <b>Allen Wrench</b> Clef Allen Llave Allen <b>QTY: 1 #1880-34NC</b>	<b>O</b>  <b>Allen Bit</b> Morceau Allen Pedazo Allen <b>QTY: 1 #1880-35NC</b>
--	---	--	--	---	--

\$\$\$Note: When corresponding about parts, be sure to state color:

**Black (BL) or Chrome (CR).**

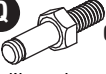
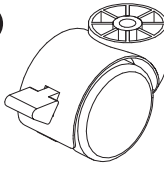
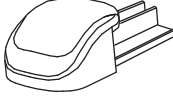

\$\$\$Noter: Quand correspondre au sujet de parties, soyez sûr d'affirmer la couleur:

Noir (BL) ou Chromé (CR).

\$\$\$Note: Al corresponder sobre las piezas, esté seguro declarar el color:  
Negro (BL) o Cromo (CR).

<b>P</b>  <b>Adhesive Strip</b> Bande adhésive Tira adhesiva <b>QTY: 8 #1929-34NC</b>
---

## HARDWARE PACK / PAQUET MATÉRIEL / PAQUETE MATERIAL 1880-99\$\$

<b>Q</b>  <b>Caster Stem</b> Dispositif d'insertion pour roulettes Enganche para las rueditas <b>QTY: 4 #1880-26NC</b>	<b>S</b>  <b>Locking Caster</b> Roue avec frein rueda con el freno <b>QTY: 2 #1880-24\$\$</b>	<b>T</b>  <b>Non-Locking Caster</b> Roue sans frein rueda sin el freno <b>QTY: 2 #1880-25\$\$</b>	<b>U</b>  <b>Foot End Cap</b> Pied Embout Tapa para el tubo <b>QTY: 4 #1881-10\$\$</b>
<b>R</b>  <b>Open-end Wrench</b> Clé à fourche Llave de boca <b>QTY: 1 #1880-33NC</b>			

\$\$\$Note: When corresponding about parts, be sure to state color:

**Black (BL) or Gray (GR).**

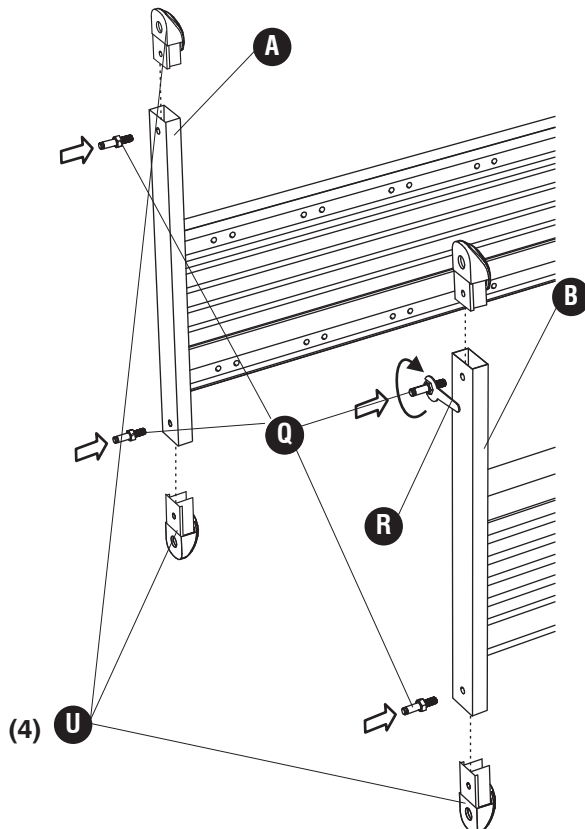
\$\$\$Noter: Quand correspondre au sujet de parties, soyez sûr d'affirmer la couleur:

Noir (BL) ou Gris (GR).

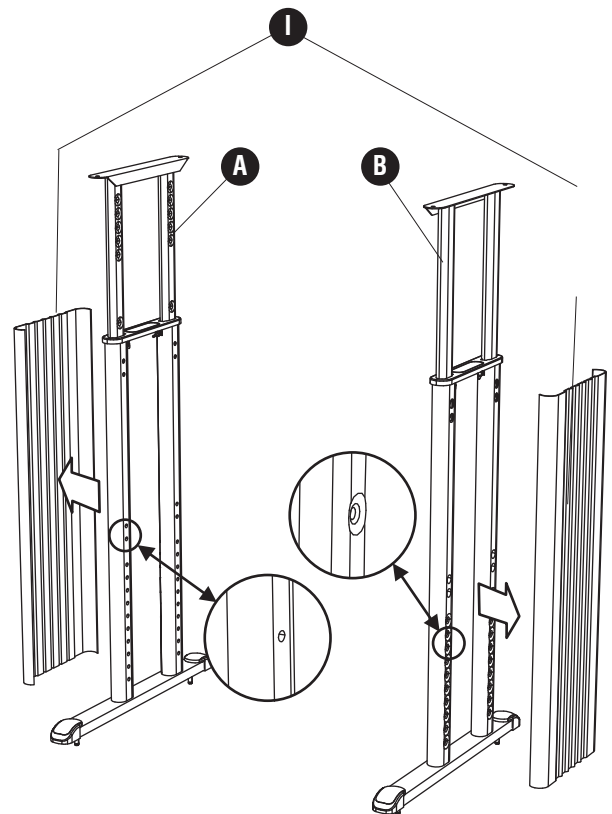
\$\$\$Note: Al corresponder sobre las piezas, esté seguro declarar el color:

Negro (BL) o Gris (GR).

1



2



3

J

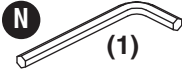
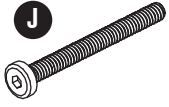
(16)

N

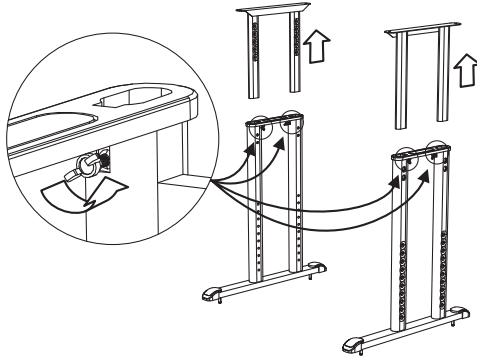
(1)

O

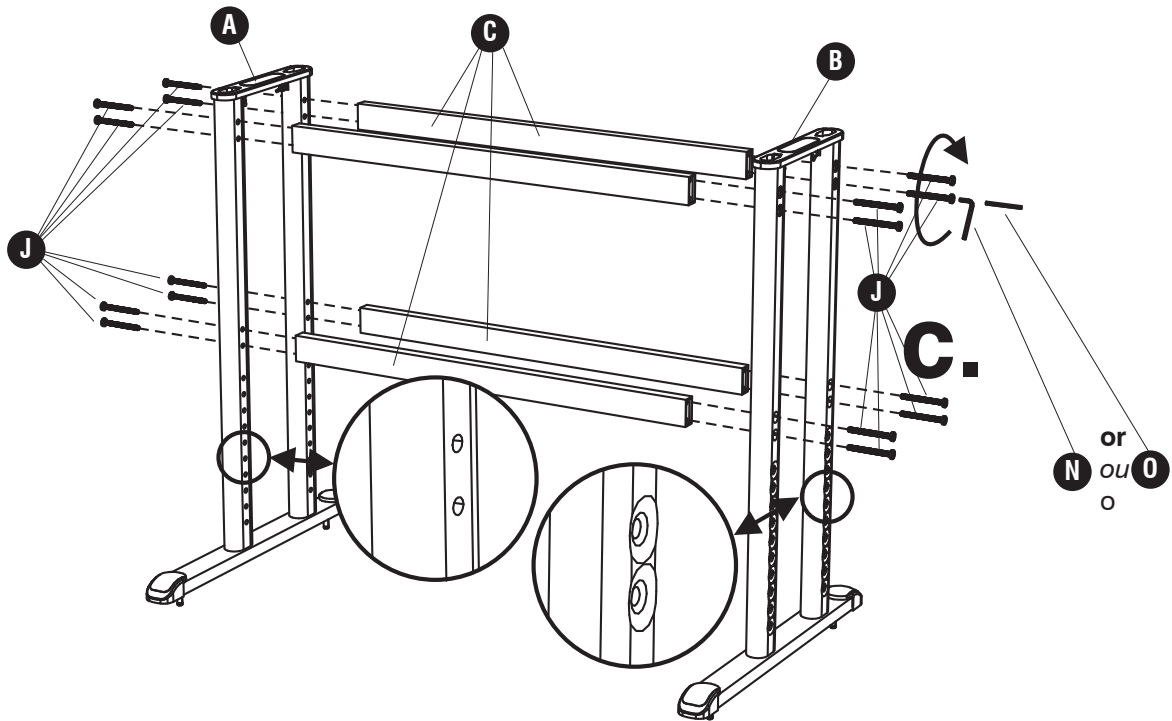
(1)



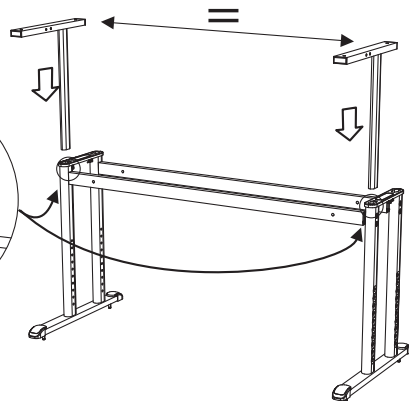
a.



b.



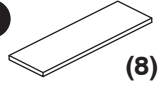
e.



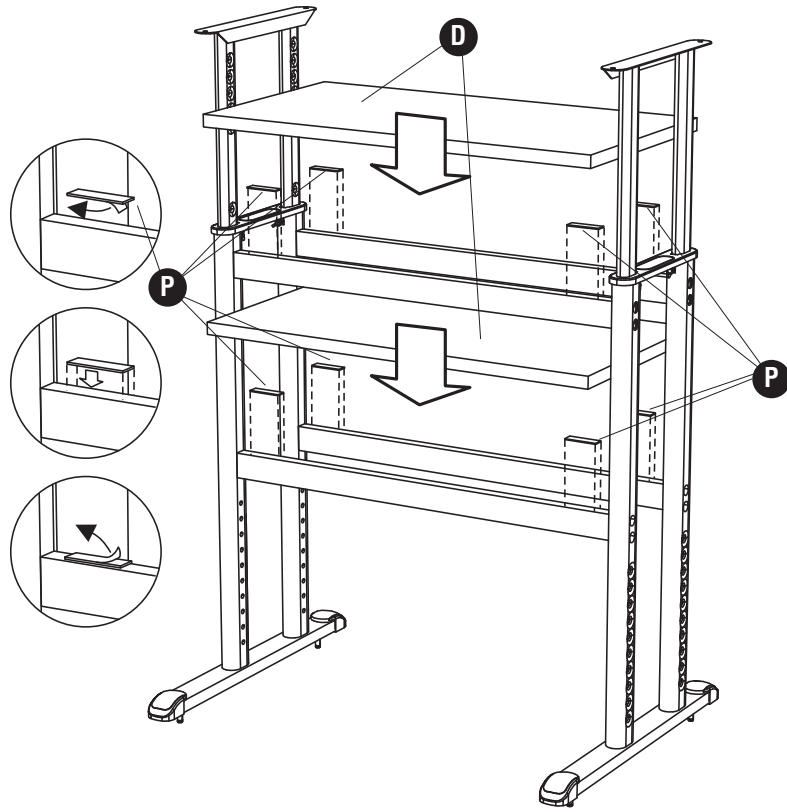
d.

4

P



(8)



5

L

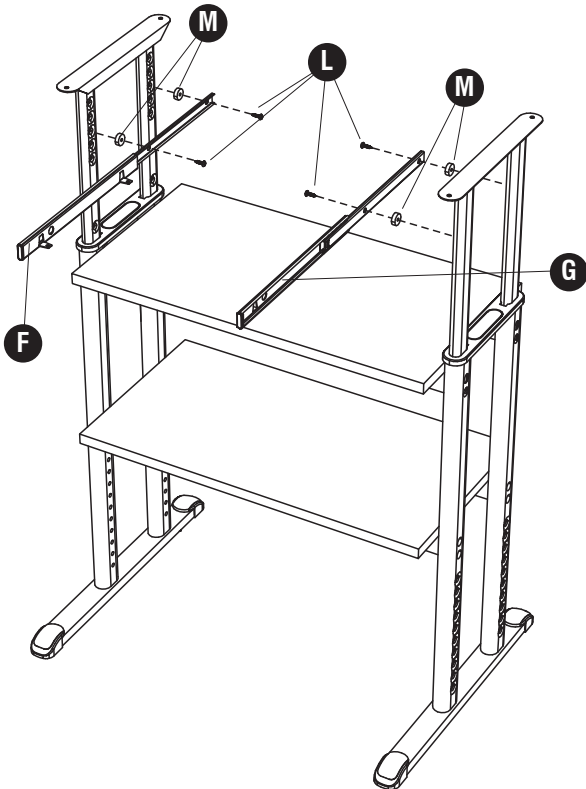


(4)

M



(4)

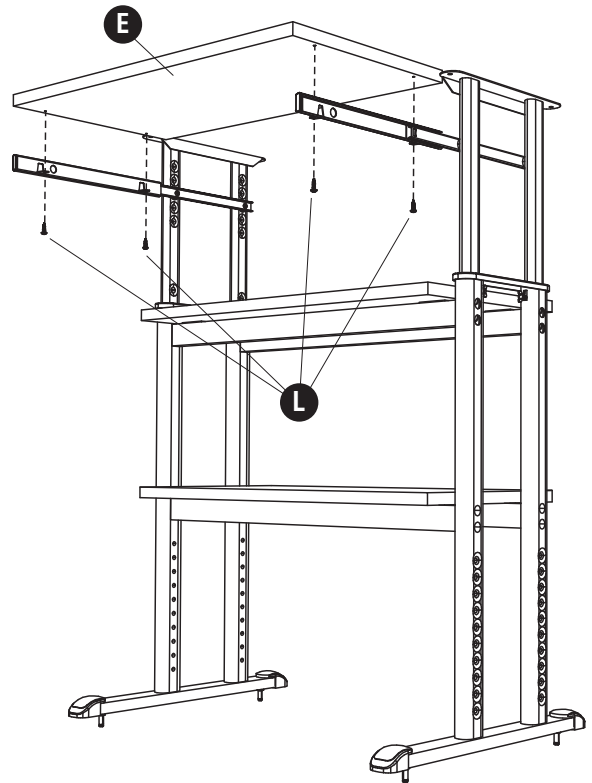


6

L



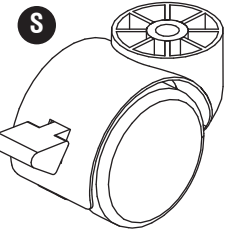
(4)

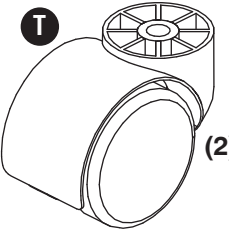


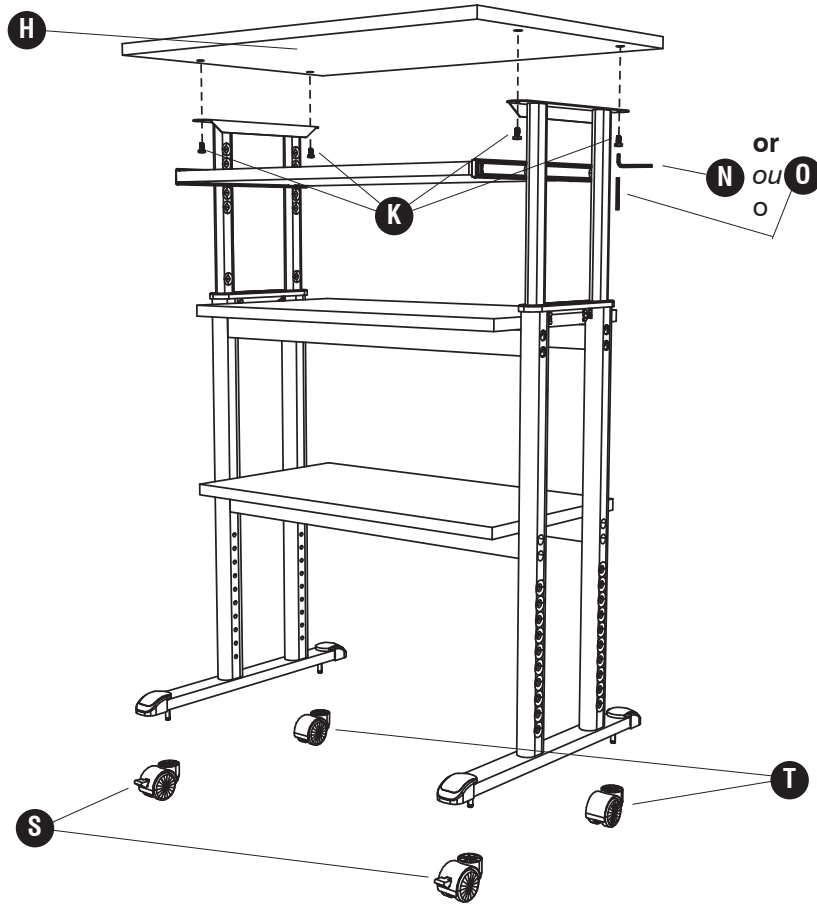
7 **K**  (4)

**N**  (1)

**O**  (1)

**S**  (2)

**T**  (2)



8

